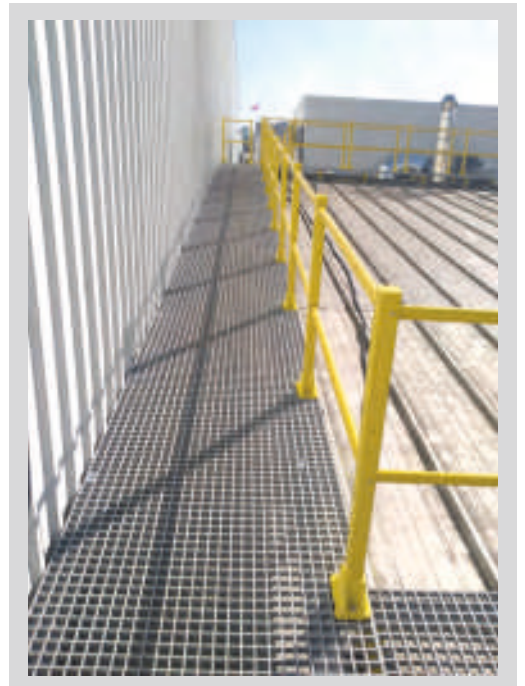
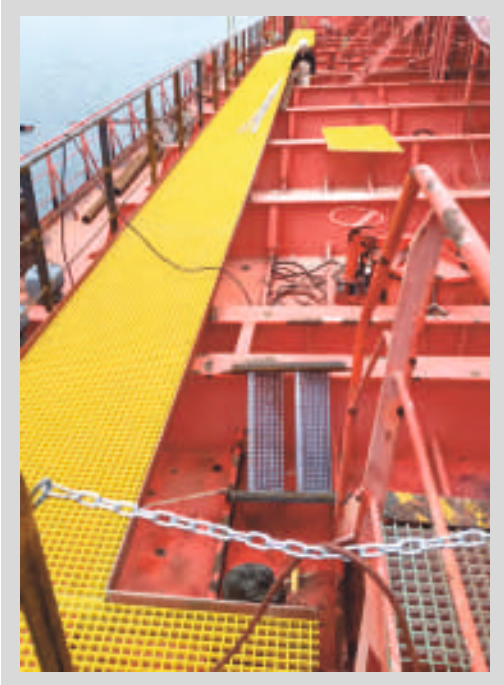
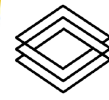


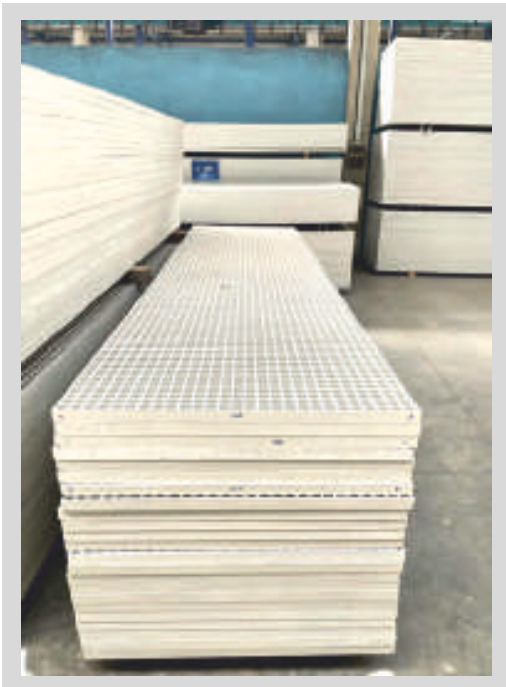
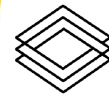
BONN FIBER

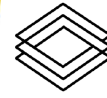
FRP COMPOSITE



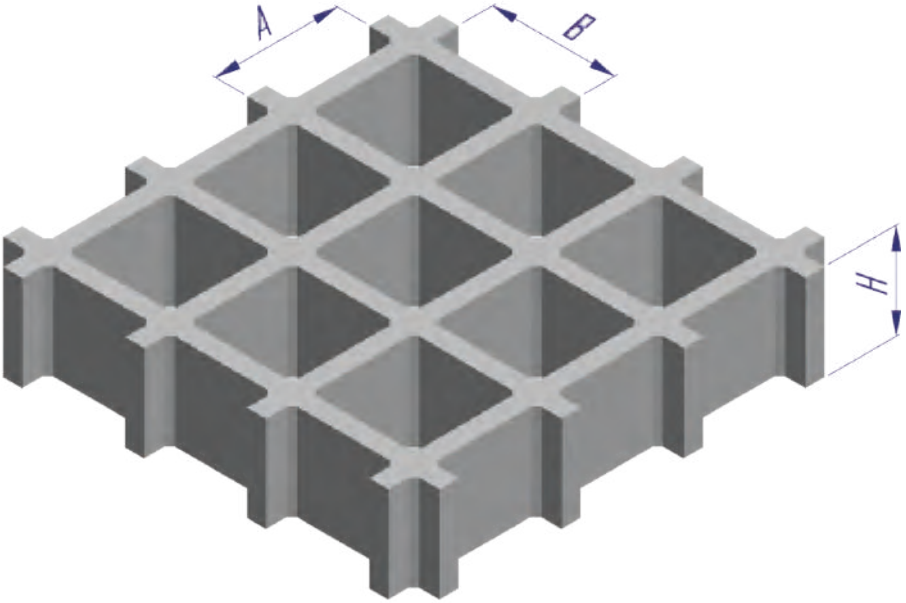
www.bonnfiber.com







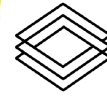
FRP GRATINGS SIZE TYPES / CTP IZGARA BOYUT ÇEŞİTLERİ



Item No Sıra No	Type Code Ürün Tip Kodu	Mesh Size Göz Ölçüsü	Height Yükseklik	Panel Size Panel Ölçüsü	Weight Ağırlık	Load Capacity Taşıma Kapasitesi	
						Point Charge Noktasal Yük	Distributed Load Yayıllı Yük
1	BF-001 H25	38 x 38	25	1035 x 4040	12,3	651	1304
2	BF-002 H30	38 x 38	30	1035 x 4040	14,6	1080	2208
3	BF-002.01 H30	19 x 19	30	1035 x 4040	17,5	1280	2508
4	BF-003 H38	38 x 38	38	1035 x 4040	18,5	2219	4500
5	BF-003.01 H38	38 x 38	38	1220 x 3660	18,5	2219	4500
6	BF-004 H50	38 x 38	50	1035 x 3660	38,5	7350	17550
7	BF-004.01 H50	25 x 50	50	1035 x 3660	44	7350	17550
8	BF-005 H58	38 x 38	58	1000 x 2670	45	14021	22441

* Load capacity are calculated for 1000 mm of effective span

* Taşıma kapasiteleri mesnet aralığı 10000 mm değeri için hesaplanmıştır.



FRP GRATINGS SURFACE TYPES / CTP IZGARA YÜZEY ÇEŞİTLERİ

Regular Type Grating Surfaces Normal Tip Izgara Yüzeyleri



Concave Surface Gratings
Konkav Yüzeyle Izgaralar

This grating is suitable for use against slipping in many environments, including wet and greas conditions.

Islak ve yağlı koşullar da dahil olmak üzere birçok ortamda kaymaya karşı kullanımı uygundur.



Sand Surface Gratings
Kum Yüzeyle Izgaralar

This grating is suitable for environments when extra non-slipping is required.

Islak ve nemli ortamlarda ve ekstra kaymazlık istenen durumlarda kullanımı uygundur.

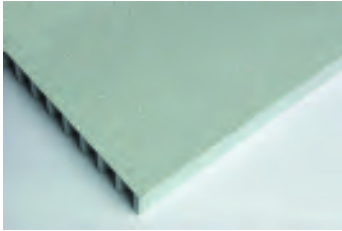


Flat Surface Gratings
Düz Yüzeyle Izgaralar

The concave grating surface is processed to make it brighter and smoother.

Konkav ızgara yüzeyinin işlenerek parlak ve pürüzsüz hale getirilmiş halidir.

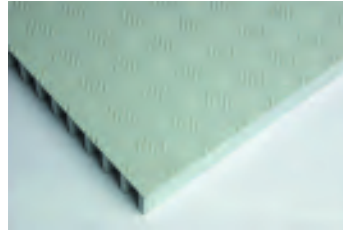
Covered Type Grating Surfaces (Single Slided) Örtülü Tip Izgara Yüzeyleri



Sand Covered Surface Gratings
Kum Yüzeyle Örtülü Izgaralar

It is obtained by joining the upper part of the flat surface grating with the sand surface composite plate.

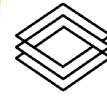
Düz yüzeyle ızgaranın üst kısmının kum yüzeyle kompozit plaka ile birleştirilmesiyle elde edilir.



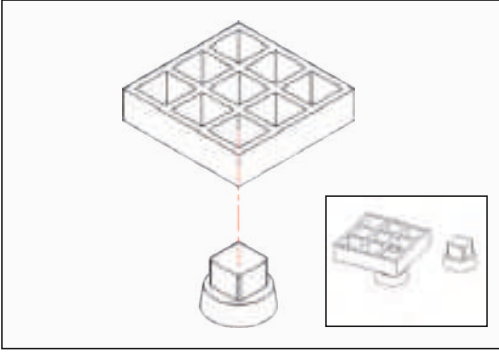
Diamond Pattern Covered Gratings
Baklava Desenli Örtülü Izgaralar

It is obtained by joining the upper part of the flat surface grating with the diamond patterned composite plate.

Düz yüzeyle ızgaranın üst kısmının baklava desenli kompozit plaka ile birleştirilmesiyle elde edilir.



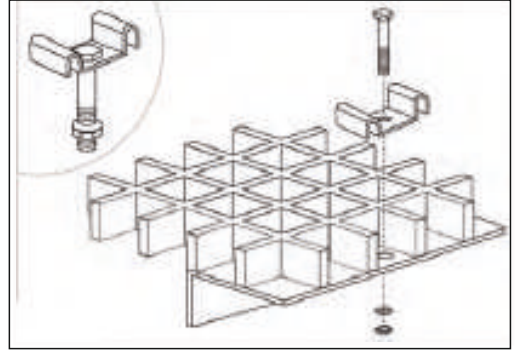
FRP GRATINGS FASTENERS / CTP IZGARA BAĞLANTI ELEMANLARI



Connecting Wedge
Bağlantı Tako

It ensures that the grating is pressed to the ground safely. It is non-slip. It is made of flexible and durable special rubber material.

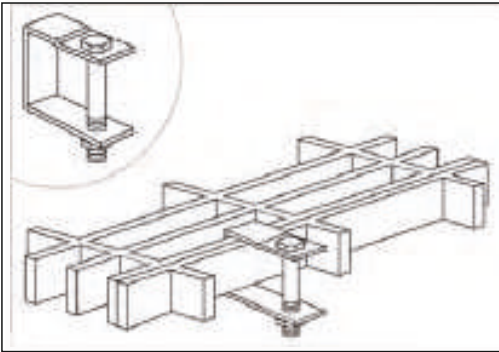
Izgaranın güvenli bir şekilde zemine basmasını sağlar. Kaydırmaz özelliğine sahiptir. Esnek ve dayanıklı özel kauçuk malzemeden imal edilmektedir.



M Type Connector
M Tipi Bağlantı Elemanı

They are used to stabilize the grating and prevent it from turning in all directions. Manufactured from galvanized or stainless steel.

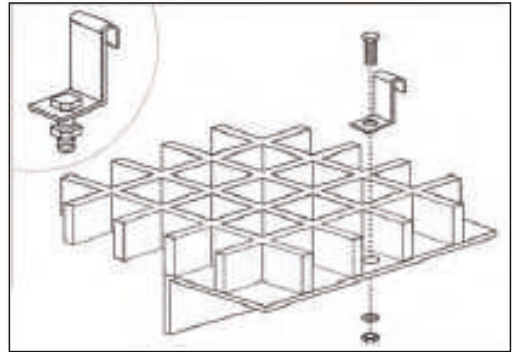
Izgarayı sabitlemek ve tüm yönlere dönmesini engellemek için kullanılırlar. Galvaniz kaplamalı veya paslanmaz çelikten üretilmektedirler.



C Type Connector
C Tipi Bağlantı Elemanı

They are used to join two adjacent gratings. Manufactured from galvanized or stainless steel.

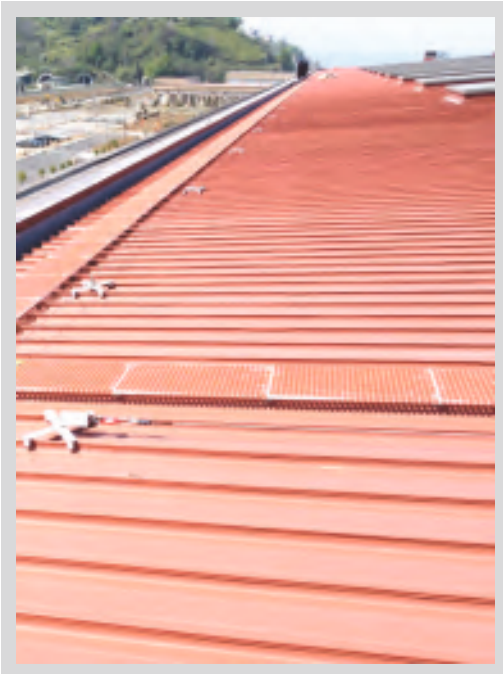
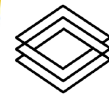
Izgarayı sabitlemek ve güvenlik amaçlı kullanılırlar. Galvaniz kaplamalı veya paslanmaz çelikten üretilmektedirler.

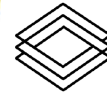


L Type Connector
L Tipi Bağlantı Elemanı

They are used to fix the grating and for security purposes. Manufactured from galvanized or stainless steel.

Izgarayı sabitlemek ve güvenlik amaçlı kullanılırlar. Galvaniz kaplamalı veya paslanmaz çelikten üretilmektedirler.





ADVANTAGES OF FRP GRATING CTP IZGARANIN AVANTAJLARI



High Chemical Resistance
Yüksek Kimyasal Dayanım



Light
Hafif



High Mechanical Resistance
Yüksek Mekanik Dayanım



Non-slip
Kaymaz



High Flame Resistance
Yüksek Alev Dayanımı



Easily Processable
Kolay İşlenir



Produced in Desired Colors
İstenilen Renklerde Üretilebilir



Maintenance Free
Bakım Gerektirmez